

# Encryption DataPort User's Manual



Manual del usuario



[www.CRU-DataPort.com](http://www.CRU-DataPort.com)

## Acerca de CRU-DataPort

CRU-DataPort, fundada en 1986 y con sede en Vancouver, Washington, desarrolla y comercializa dispositivos de seguridad y almacenamiento de datos. La marca DataPort™ de la empresa para módulos de almacenamiento extraíbles, con cerca de 2 millones de unidades instaladas en equipos de todo el mundo, se ha convertido en el estándar de la seguridad de datos. Además, sus módulos de almacenamiento extraíbles gozan de renombre en el gobierno, la educación y los departamentos de TI de las empresas. DataPort está preparado para 25.000 inserciones e incluye ventiladores para proteger la unidad de disco.

Los productos de CRU-DataPort están disponibles a través de grandes distribuidores, OEM, VAR y cierta cantidad de revendedores e integradores de sistemas de todo el mundo. Para obtener más información acerca de CRU-DataPort, visite nuestro sitio web [www.CRU-DataPort.com](http://www.CRU-DataPort.com).

## Contenidos

Acerca de CRU-DataPort .....	i
Descripción genera .....	1
Acerca del Cifrador .....	1
DES (Estándar de Cifrado de Datos) .....	1
TDES (Estándar de Cifrado de Datos Triple).....	1
Características del Cifrador DataPort .....	1
Contenidos del paquete del Cifrador DataPort V "Plus".....	3
Preparación para la instalación .....	4
Instalación del marco .....	4
Instalación del disco duro .....	6
Funcionamiento .....	8
Uso de llaves de seguridad .....	8
Pasos de funcionamiento .....	9
Funciones LED .....	10
Alarma de falla del ventilador .....	10
Solución de problemas .....	11
Soporte técnico .....	12
Garantía limitada del producto .....	12
Cobertura de la garantía del producto .....	12
Limitación de responsabilidad .....	12

## Descripción general

El módulo de almacenamiento extraíble de CRU-DataPort le permite retirar un disco duro de 3,5 pulgadas de su PC, MAC, estación de trabajo o subsistema de la matriz de disco.

DataPort se compone por un marco, una portadora y cubiertas superiores e inferiores. El marco se puede ajustar a cualquier compartimiento de unidad que posea una altura media estándar de 5,25 pulgadas. Los modelos de DataPort están disponibles para interfaces Serial ATA, IDE y SCSI y pueden configurarse con llaves de bloqueo o seguros. También hay modelos de Cifrador DataPort disponibles en interfaz IDE con diferentes versiones de potencia de llave de cifrado (40, 64, 128 y 192 bits).

## Acerca del Cifrador

*DES (Estándar de Cifrado de Datos, DES, son las siglas en inglés)*

El Cifrador DataPort V “Plus” utiliza el algoritmo DES o TDES para cifrar todo el disco duro. Un algoritmo DES con una llave electrónica secreta predeterminada de 64 bits de duración es conocido como cifrado. El DES matemáticamente altera los datos originales con su llave electrónica secreta de 64 bits (o superior) de duración. El resultado después del cifrado DES se llama texto cifrado. El cálculo DES inverso se llama descifrado. Sin embargo, para derivar los datos originales del proceso de descifrado se debe utilizar una llave electrónica secreta (coincidencia bit por bit). Si se utiliza la llave incorrecta para descifrar, el resultado será incomprensible.

*TDES (Estándar de Cifrado de Datos Triple, TDES, son las siglas en inglés)*

El Estándar de Cifrado de Datos Triple (TDES) consiste de tres (3) operaciones DES en cascada y en secuencia. En el primer paso, el DES cifra los datos con una llave electrónica secreta (llave 1). En el segundo paso, los resultados del primer paso se procesan con una segunda llave electrónica secreta (llave 2). En el tercer paso, el resultado del segundo paso se cifra con la llave electrónica secreta 3.

## Características del Cifrador DataPort

Felicidades por comprar un Cifrador DataPort V “Plus” de CRU-DataPort. Ahora cuenta con un sistema de acceso de control y cifrado de alto rendimiento que protegerá la privacidad de sus datos. La avanzada tecnología del Cifrador DataPort V “Plus” ofrece protección de nivel militar. El Cifrador DataPort V “Plus” posee un procesador de tiempo real que cifra el contenido de todo el disco bit por bit, incluido el sector de arranque de archivos temporales, archivos de intercambio y sistema operativo, sin afectar el rendimiento. El Cifrador DataPort V “Plus” es completamente sencillo para los usuarios, no es necesario lidiar con comandos o gráficos de interfaces de usuarios.

El Cifrador DataPort V “Plus” es extremadamente rápido, capaz de procesar un rendimiento de 1,6 Gigabits por segundo sin quitarle tiempo adicional ni recursos de sistema a su CPU. Además, el Cifrador DataPort V “Plus” trabaja con todos los sistemas operativos y no requiere dispositivos controladores.

El Cifrador DataPort V “Plus” utiliza un hardware con motor de cifrado y descifrado en tiempo real DES 64-bits y TDES 128/192 bits certificado por el NIST (Instituto Nacional de Normas y Tecnología). Estos algoritmos están certificados para proporcionar seguridad fiable; en su máxima potencia es casi imposible acceder a los datos cifrados al adivinar o deducir la clave TDES correcta. Dado que en el disco todo está cifrado, sus datos están seguros aun si intrusos tratan de arrancar desde otro disco o trasladar el disco a una máquina sin protección.

El Cifrador DataPort V “Plus” está diseñado para trabajar con marcos DataPort V & V “Plus” (versión IDE) estándar. Dado que el hardware con motor de cifrado está en la portadora, puede utilizarse una portadora con un disco cifrado con marcos existentes DataPort V y V “Plus” ya instalados. La portadora y la llave de seguridad (que suministra el código electrónico secreto) utilizados para cifrar el disco duro pueden usarse en múltiples marcos DataPort V or V “Plus”, de manera que la portadora con disco duro cifrado puede utilizarse con seguridad en diversas PCs. Además, cada uno de los distintos usuarios puede utilizar de manera segura la misma PC teniendo su propia portadora de Cifrador DataPort V “Plus” con una llave de seguridad única. El diseño del Cifrador DataPort V “Plus” permite cifrar datos mientras conserva la movilidad y seguridad brindada por su DataPort.

## Contenidos del paquete del Cifrador DataPort V "Plus"

El paquete DataPort incluye todo el hardware necesario para instalar un disco duro de 3,5 pulgadas en un compartimento de 5,25 pulgadas. Previo a la instalación, verifique que los siguientes elementos estén incluidos en el paquete.

Cantidad	Descripción
1	Ensamblaje del marco DataPort V "Plus"
1	Ensamblaje de la portadora DataPort V "Plus"
2	Cubiertas de metal
4	Destornilladores de cabeza plana de 6-32 x 3/8 pulgadas para el montaje del disco duro
4	Destornilladores de cabeza cilíndrica M3 x 10 mm Phillips para el montaje del marco
2	Llave de seguridad para cifrado (llaves duplicadas)
2	Llave para llave de bloqueo

Si falta alguno de los elementos anteriores o si necesita piezas especiales, comuníquese con el comerciante o con CRU-DataPort para recibir instrucciones acerca de la sustitución o el servicio. Puede solicitar portadoras o marcos del Cifrador DataPort para múltiples aplicaciones de disco.

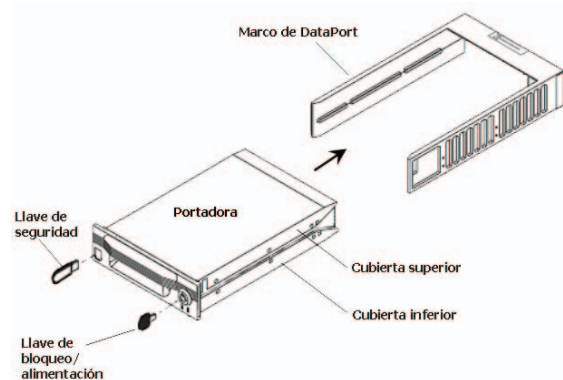


Figura 1 - Relación de los contenidos del paquete

## Preparación para la instalación

1. Para evitar que se produzcan pérdidas de datos, lea atentamente este manual antes de instalar o poner en funcionamiento el DataPort.
2. Antes de tocar cualquier equipamiento eléctrico, como procedimiento de puesta a tierra, toque la parte metálica del bastidor del equipo para descargar la electricidad estática y evitar cualquier daño en el equipo. CRU-DataPort no se hace responsable de los daños causados por descargas de electricidad estática.
3. Emplee las siguientes herramientas y elementos necesarios:
  - Destornillador Phillips
  - Destornillador plano pequeño
  - Manual del usuario del equipo
  - Unidad de disco duro (HDD) Manual para ajustar el puente master

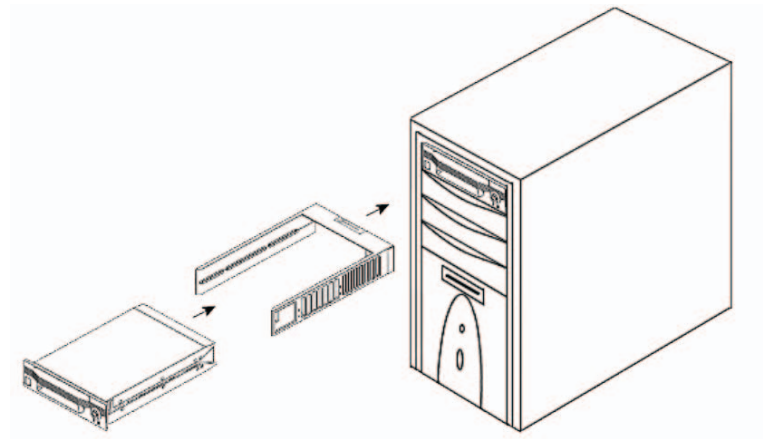


Figura 2 - Vista general del ensamblaje

## Instalación del marco

1. Apague el equipo y desconecte el cable de alimentación de la toma de corriente. Antes de trabajar en su equipo, espere un minuto para que se disipe cualquier energía residual.
2. Retire la cubierta del equipo.
3. Coloque un compartimento de 5,25 pulgadas con acceso externo.

- Si el compartimiento de la unidad requiere barras de montaje, instálelas a cada lado del marco. Las barras de montaje deben estar incluidas en el sistema de equipo.
- Monte el ensamblaje del marco al insertarlo en el compartimiento de 5,25 pulgadas. Asegure el ensamblaje del marco con los tornillos provistos.

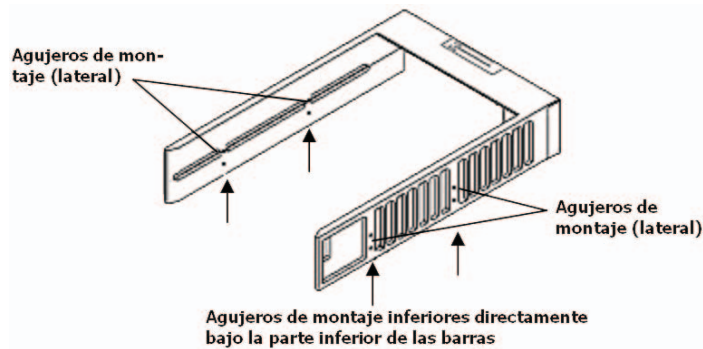


Figura 3 - Posición de los agujeros de montaje del marco

- Conecte el cable de alimentación CC al marco, tome un cable de alimentación CC de 4 pines de la fuente de alimentación del equipo que se encuentre disponible y enchúfelo en el receptáculo del marco (ver Figura 4).
- Conecte el cable de datos al marco.

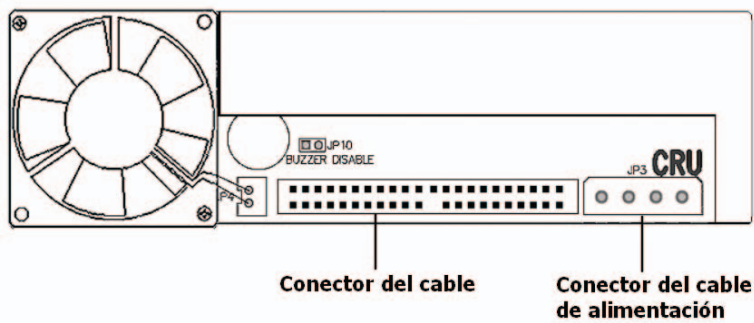


Figura 4 - Vista posterior de DataPort

La instalación del marco está finalizada.

## Instalación del disco duro

¡IMPORTANTE! Lea esto antes de la instalación.

Para evitar la pérdida de datos, lea las siguientes secciones antes de configurar su Cifrador DataPort V "Plus".

Advertencia: Realice siempre una copia de respaldo antes de instalar cualquier hardware.

Para configurar el Cifrador DataPort V "Plus", debe formatear su disco duro. Al formatear, se perderán todos los datos de su unidad de disco duro. Dado que está por formatear su unidad de disco duro, debe realizar una copia de respaldo de cualquier dato que desee conservar. Esto debe realizarse antes de instalar su unidad de disco duro en el DataPort

- Retire las cubiertas superior e inferior de la portadora. Para realizar esta tarea, utilice la herramienta suministrada para retirar la cubierta o un destornillador de cabeza plana pequeño.

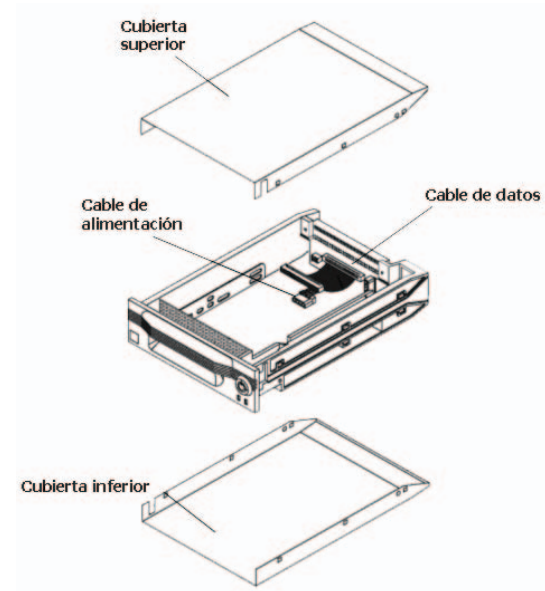


Figura 5 - Vista interior de la portadora

- Ajuste el puente Master/Slave en la unidad antes de colocarla en la portadora. Consulte su manual del usuario de la unidad de disco duro para determinar cómo puentear la unidad de disco duro como Master o Slave. Asegúrese de que el puente en la portadora esté correctamente ajustado antes de insertar la unidad.
- Ajuste los puentes en la portadora del Cifrador DataPort V “Plus”.

La portadora del Cifrador DataPort V “Plus” tiene 3 posiciones de puentes. El Cifrador DataPort V “Plus” está preconfigurado para unidades “master”. Consulte la Figura 6 acerca de configuraciones alternativas para su unidad.

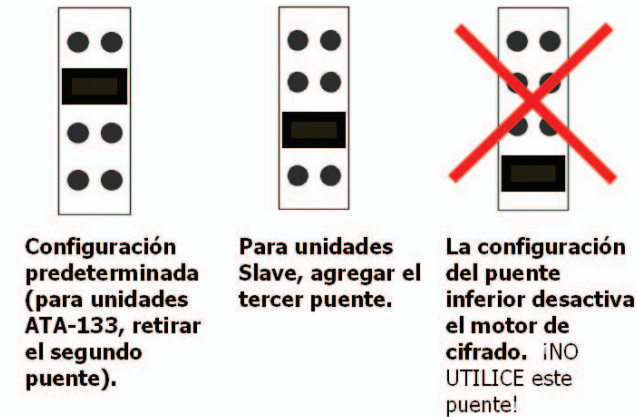


Figura 6 - Posiciones del puente

Nota: El puente inferior está reservado para la evaluación del propietario a través de CRU-DataPort. Si utiliza este puente, evitará el cifrado de sus datos.

- Conecte el cable de alimentación CC a la unidad: conecte el cable de alimentación CC de 4 pines al conector de alimentación de la unidad y compruebe que esté bien montado.
- Conecte el cable de datos a la unidad.
- Instale la unidad: sitúe la unidad en la portadora y monte la unidad con los cuatro tornillos suministrados. Coloque los cables dentro del ensamblaje de la portadora para que estén completamente incluidos en ella.
- Sujete el sensor refrigerante para control de temperatura (TCCS) a la parte superior de la unidad de disco duro.
- Una vez verificadas todas las conexiones de cable, cierre las cubiertas superior e inferior de la portadora.

## Funcionamiento

A continuación se encuentra la sección de pasos de funcionamiento acerca del uso de las llaves de seguridad. Lea la sección Llave de seguridad antes de ponerlo en funcionamiento.

### Uso de llaves de seguridad

Su Cifrador DataPort V “Plus” cuenta con llaves de seguridad para autenticarlo como usuario autorizado y para permitir el cifrado/descifrado. Sin la llave de seguridad suministrada, su equipo NO podrá arrancar y no se verán los datos en el disco duro. Una vez que su Cifrador DataPort esté configurado, verifique la segunda llave para asegurarse de que funciona correctamente.

#### IMPORTANTE

¡Nunca inserte la llave de seguridad en el puerto FireWire! Si inserta la llave de seguridad en el Puerto FireWire, se dañará la llave de cifrado y no podrá utilizarla, lo que puede resultar en la pérdida de sus datos.

¡Siempre guarde el duplicado de la llave de seguridad en un lugar seguro!

La llave de seguridad contiene la clave electrónica secreta para el motor de cifrado de tiempo real DES/TDES. Sin esta única llave electrónica secreta, no podrá acceder a los datos en su unidad de disco duro cifrada. Es de suma importancia guardar el duplicado de la llave en un lugar seguro al que pueda tener acceso en caso de pérdida de la llave original.

La pérdida de ambas llaves de seguridad hará casi imposible recuperar sus datos.

No existe una “puerta trasera” en el Cifrador DataPort V “Plus”. CRU-DataPort no conserva registros de las claves electrónicas secretas al azar almacenadas en la llave de seguridad; por lo tanto, no podemos suministrar una sustituta. CRU-DataPort ofrece un servicio de duplicación de llave de seguridad en caso de que usted tenga la original y la envíe a CRU-DataPort.

Cada Cifrador DataPort V “Plus” que enviamos está minuciosamente controlado y cumple con las normas de alta calidad que usted espera de CRU-DataPort. Sin embargo, si el Cifrador DataPort V “Plus” falla, simplemente devuelva la portadora a CRU-DataPort. Los datos en la unidad de disco duro no se perderán mientras tenga la llave de seguridad original.

## Pasos de funcionamiento

1. Inserte la llave de seguridad en la ranura en el panel frontal del Cifrador DataPort V "Plus". La llave de seguridad debe insertarse antes de encender el Cifrador DataPort V "Plus".

Sin la llave de seguridad correcta, su equipo NO podrá arrancar y no se verán los datos en el disco duro.

2. Después de que su equipo haya arrancado, retire la llave de seguridad y guárdela en un lugar seguro. Al retirar la llave de seguridad luego de que el equipo haya arrancado no afectará el funcionamiento del equipo.

**Nota:** La ranura de la llave de seguridad en el frente de la portadora de DataPort es sólo para la llave de seguridad. Tenga en cuenta que esta ranura, si bien es mecánicamente idéntica al IEEE-1394 FireWire, no es una interfaz FireWire. No intente conectar productos FireWire estándar en la ranura de la llave de seguridad.

3. Active la alimentación.

La llave de bloqueo de CRU DataPort bloquea la portadora en su posición y también sirve como conmutador ON/OFF para la alimentación. Antes de encender el equipo, gire la llave de bloqueo 90 grados en el sentido de las agujas del reloj para colocarla en la posición ON.

4. Ahora debe FORMATEAR el disco. El formateo prepara el disco para ser utilizado y cifra tanto el sector de arranque como la tabla de asignación de archivos (FAT).

### ¡ADVERTENCIA!

Al FORMATEAR se borrará todo el disco. Realice una copia de respaldo de sus datos antes de comenzar esta operación. No nos hacemos responsables por la pérdida de cualquier dato.

Al formatear la unidad de disco duro, se perderán todos los datos, por lo tanto realice una copia de seguridad de la unidad antes de hacerlo. Con el Cifrador DataPort V "Plus", el FORMATEO debe realizarse en el disco sin importar si la unidad es nueva o vieja. Realice las funciones FDISK o FORMAT según lo requiera su sistema operativo. Una vez finalizado, cargue el sistema operativo y demás archivos que necesite, inclusive cualquier archivo que haya guardado en la copia de respaldo. (Póngase en contacto con el departamento de soporte técnico de CRU-DataPort si necesita asistencia técnica para realizar este paso).

Ha completado la instalación y su DataPort está listo para funcionar.

## Funciones LED

El LED verde es el LED de alimentación y se encenderá cuando el DataPort se active. El LED rojo de actividad es un LED de doble función. Cuando el LED rojo es constante durante el arranque indica un error con su Llave de seguridad. La llave de seguridad no puede leerse y no es capaz de cifrar y descifrar cualquier dato. Después del arranque, el LED rojo funciona como el LED de actividad del disco duro.

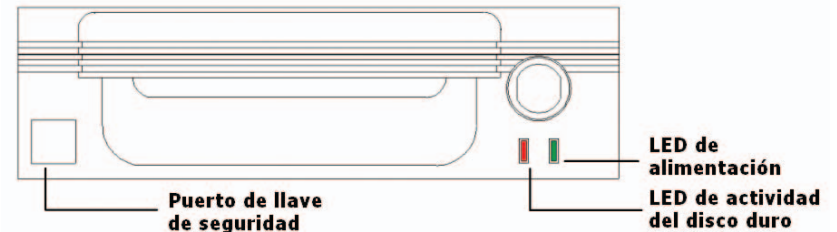


Figura 7 - Vista frontal de DataPort

## Alarma de falla del ventilador

La función de alarma de falla del ventilador es una característica estándar del DataPort V "Plus". Si el ventilador de refrigeración falla, sonará una alarma y el LED verde situado en el extremo inferior derecho del indicador de la ventana LED del DataPort parpadeará para indicar que falla.

### IMPORTANTE

Lea la siguiente información antes de extraer la portadora.

No se recomienda la extracción de DataPort mientras el equipo está en funcionamiento. Si necesita extraer la portadora mientras el equipo está en ejecución, siga las siguientes medidas de precaución:

- Espere hasta que la luz de actividad del disco duro (LED rojo) se apague totalmente, indicando que no se está llevando a cabo ninguna actividad de lectura o escritura.
- Si su sistema emplea un programa de caché en disco, asegúrese de que todos los datos se hayan escrito en el disco duro.
- Desconecte la unidad girando la llave hasta la posición OFF (vertical). La luz de alimentación (LED verde) se apagará, indicando que se cortó la alimentación. Espere de 10 a 15 segundos para que la unidad deje de girar y luego retire la portadora.

CRU-DataPort no se hace responsable de la pérdida de datos. Es responsabilidad del usuario seguir estos procedimientos importantes para salvaguardar los datos.

## Solución de problemas

Problema	Acción
No hay alimentación	<ul style="list-style-type: none"> <li>· Asegúrese de que la llave de DataPort se encuentre en la posición ON y que el LED verde de alimentación esté encendido.</li> <li>· Compruebe la conexión de alimentación CC de 4 pines, tanto dentro de la portadora como en la parte posterior del marco.</li> </ul>
Error de llave de seguridad	<ul style="list-style-type: none"> <li>· El LED rojo de actividad es un LED de doble función. Cuando el LED rojo es constante durante el arranque indica un error con su llave de seguridad. La llave de seguridad no puede leerse y el procesador de cifrado no es capaz de cifrar y descifrar cualquier dato.</li> <li>· Asegúrese de haber insertado la llave de seguridad en la ranura. Sin la inserción adecuada de la llave de seguridad correcta, su disco duro no arrancar ni será visto.</li> </ul>
El equipo no reconoce la unidad	<ul style="list-style-type: none"> <li>· Primero, compruebe todas las conexiones de los cables y las configuraciones del puente.</li> <li>· Compruebe la configuración del modo Master/Slave en la unidad.</li> <li>· Asegúrese de que la portadora y el marco estén perfectamente ajustados y que ninguno de los pines se haya doblado al insertar la portadora.</li> <li>· Asegúrese de que no exista una indicación de error de la llave de seguridad.</li> <li>· Además, si tiene varios Cifradores DataPort, asegúrese de estar utilizando la llave correcta.</li> </ul>
Falla del ventilador	<ul style="list-style-type: none"> <li>· Para fallas del ventilador, póngase en contacto con el departamento de soporte técnico de CRU-DataPort al 800-260-9800.</li> </ul>

## Soporte técnico

En primer lugar, comuníquese con su comerciante para obtener soporte técnico. Si aún necesita asistencia, comuníquese con el departamento de soporte técnico de CRU-DataPort. Puede comunicarse con el departamento de soporte técnico de CRU-DataPort visitando nuestro sitio Web URL <http://www.CRU-DataPort.com>, o enviando un correo electrónico a [support@CRU-DataPort.com](mailto:support@CRU-DataPort.com).

## Garantía limitada del producto

CRU-DataPort garantiza el Cifrador DataPort V “Plus” contra defectos de materiales y mano de obra por un periodo de tres (3) años a partir de la fecha de compra original.

## Cobertura de la garantía del producto

La responsabilidad total por parte de CRU-DataPort y la cobertura exclusiva del comprador debido a cualquier incumplimiento de la garantía (a discreción de CRU-DataPort) será: (a) la devolución completa del precio pagado o bien (b) la reparación o sustitución del hardware, siempre y cuando éste se devuelva a CRU-DataPort junto con una copia del recibo de compra o documentación equivalente. La garantía de cualquier hardware de sustitución tendrá la validez de la garantía restante original.

Estas coberturas no se aplicarán si la falla del hardware es consecuencia de un accidente, abuso, uso inadecuado o modificación del mismo. (CRU-DataPort será quien lo determine).

## Limitación de responsabilidad

La garantía dispuesta en este acuerdo sustituye a cualquier otra garantía. CRU-DataPort descarga la responsabilidad de las demás garantías, incluyendo pero sin limitarse a, las garantías implícitas de comercialización y aptitud para un propósito particular y sin la violación de los derechos de terceras personas en lo que a la documentación y al hardware se refiere. Ningún comerciante, agente o empleado de CRU-DataPort está autorizado a realizar modificaciones, ampliaciones o añadidos a esta garantía.

En ningún caso CRU-DataPort o sus proveedores se harán responsables de los costes derivados del aprovisionamiento de productos de recambio o servicios, del lucro cesante, de la pérdida de información o datos, del funcionamiento defectuoso del equipo o de cualquier daño especial, indirecto, accidental o derivado que afecte de alguna manera a la venta, utilización, o imposibilidad de uso de cualquier producto o servicio CRU-DataPort, incluso habiendo comunicado a CRU-DataPort la posibilidad de dichos daños. En ningún caso la responsabilidad de CRU-DataPort excederá de la cantidad pagada por el producto al adquirirlo.